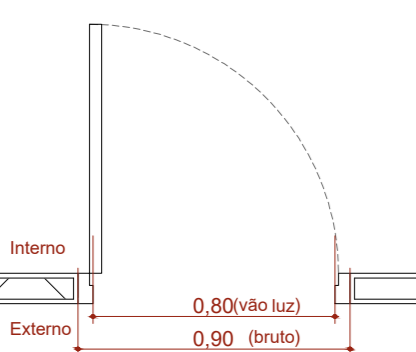
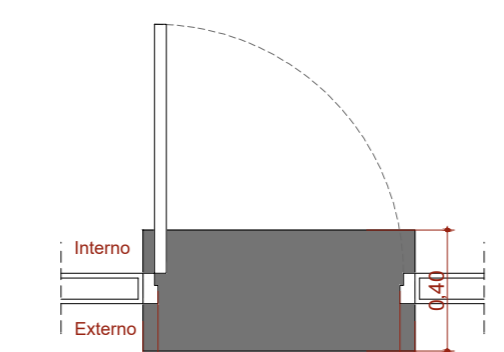


Quadro de Portas - Detalhamentos
Cód.

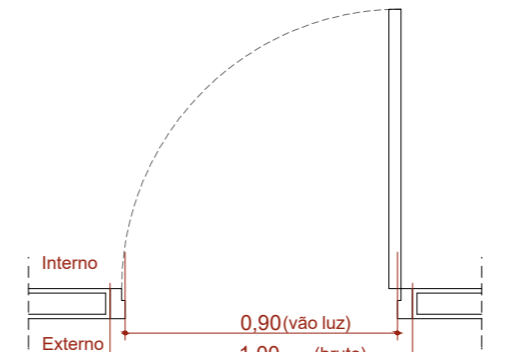
PA80a



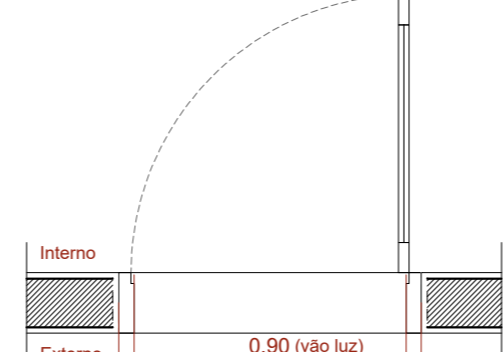
PA80a-Guichê



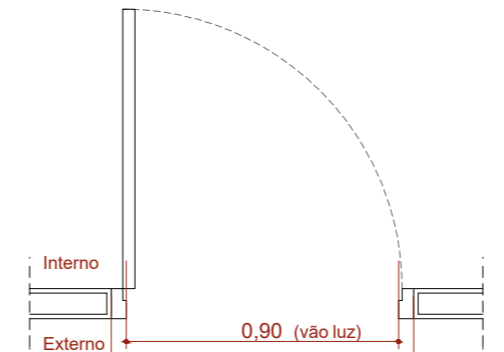
PA90a



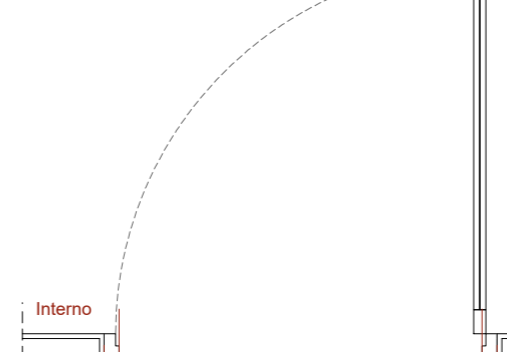
PA90b-A



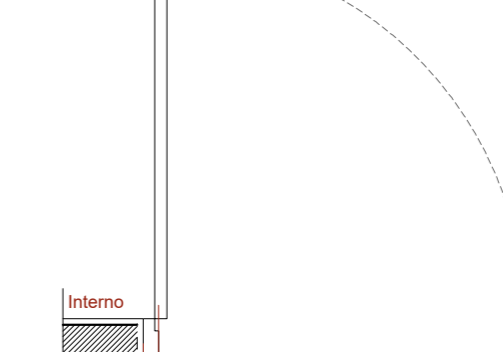
PA90c



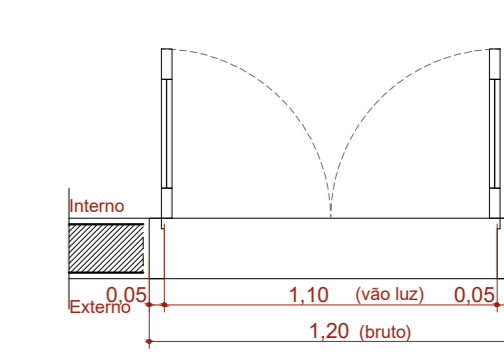
PA120a



PA120b-A

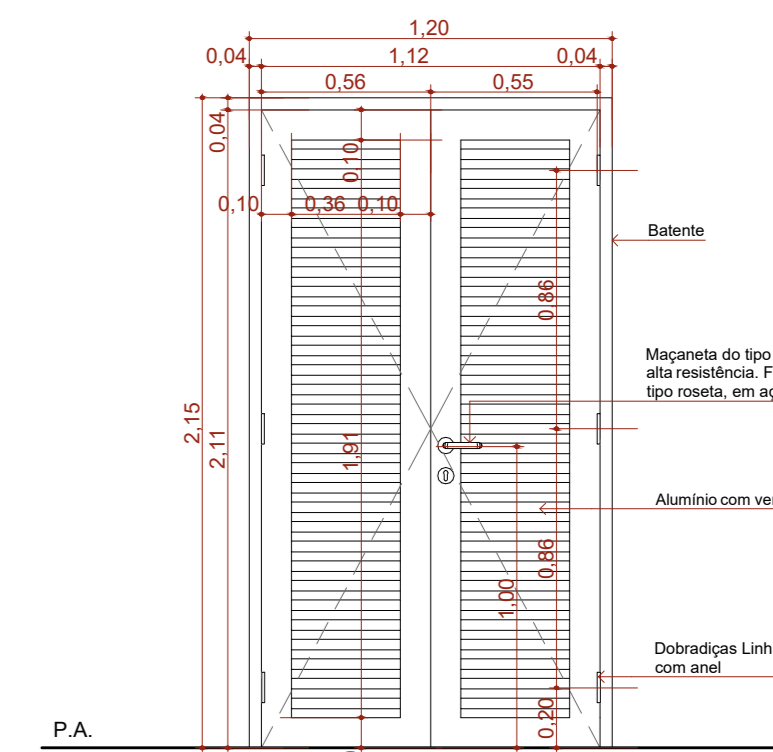
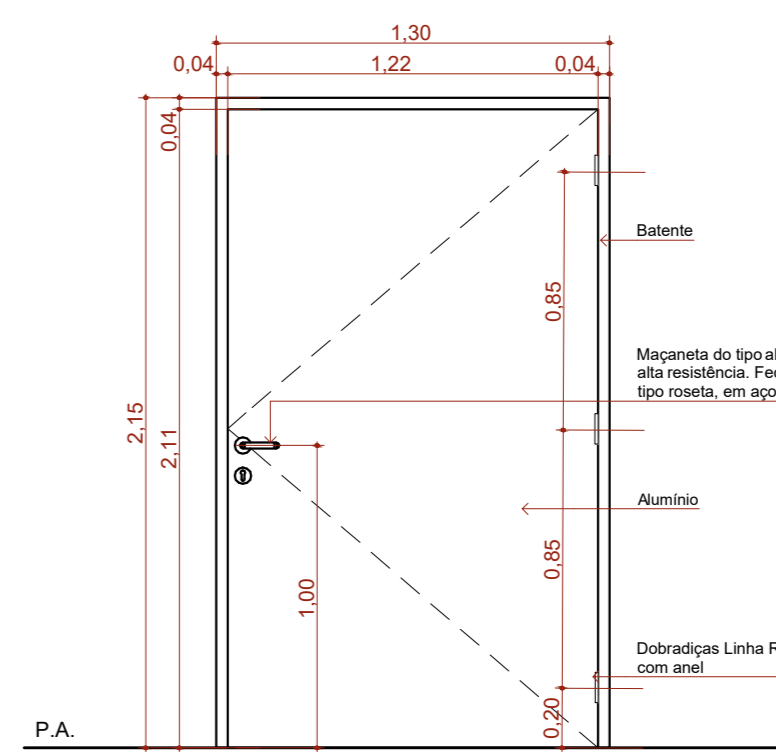
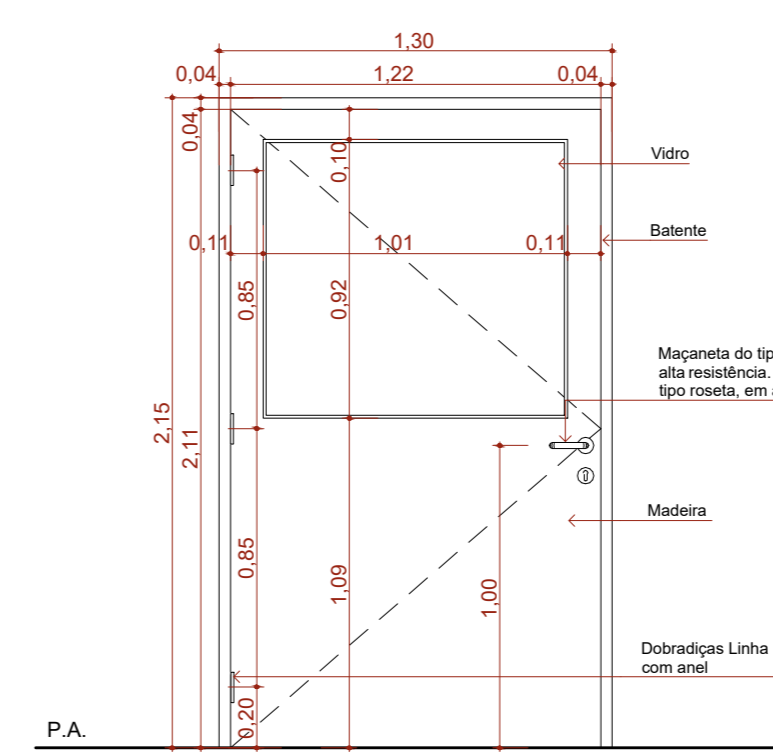
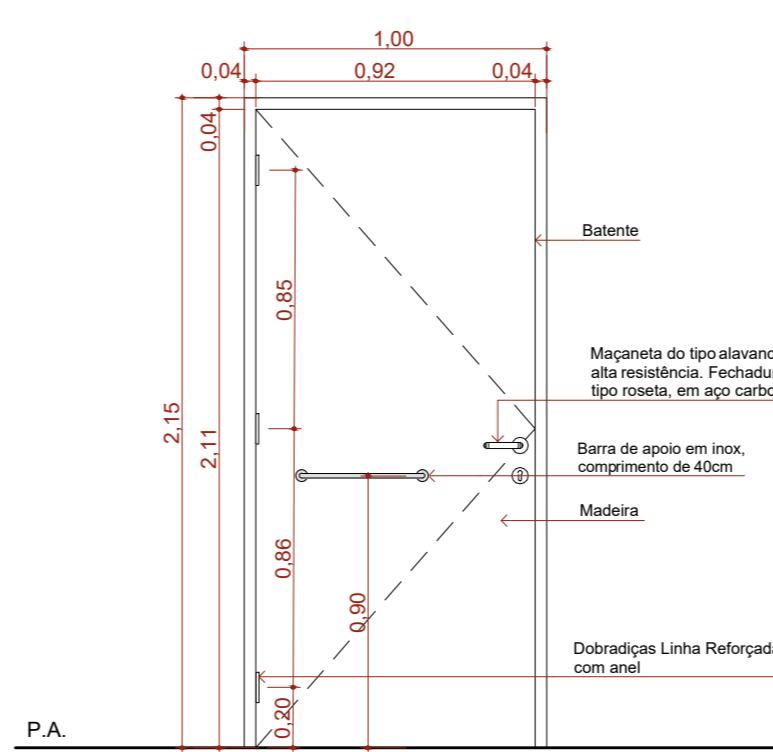
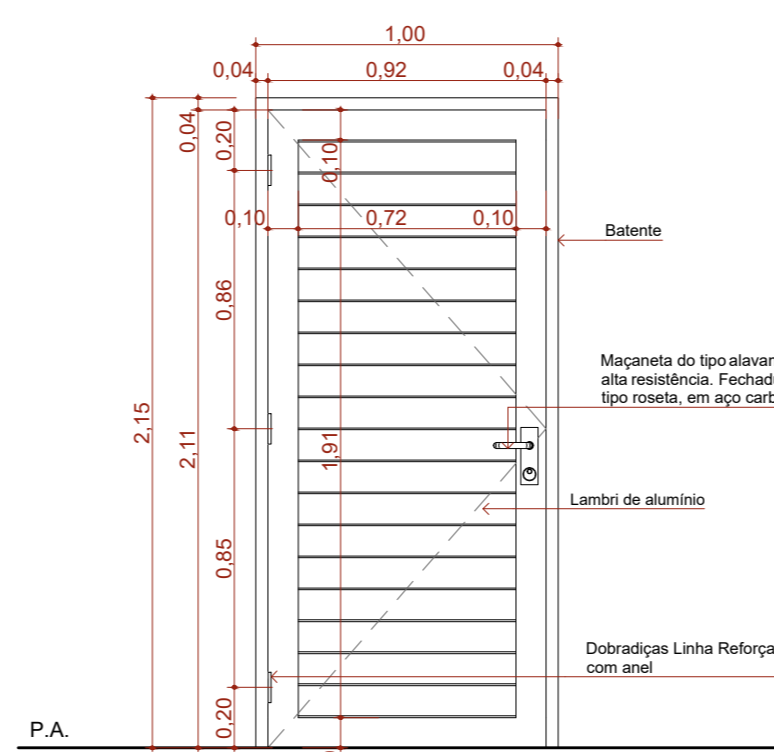
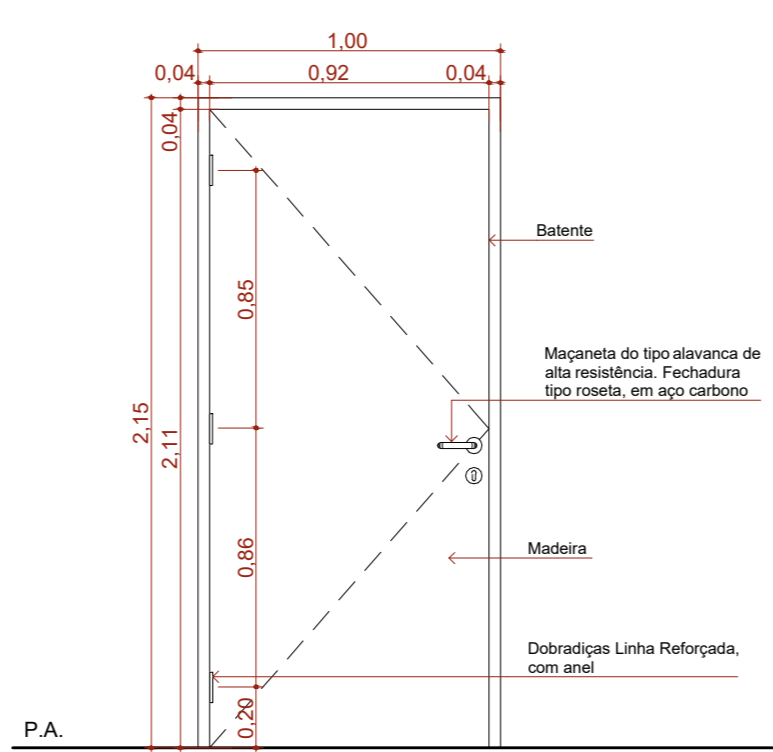
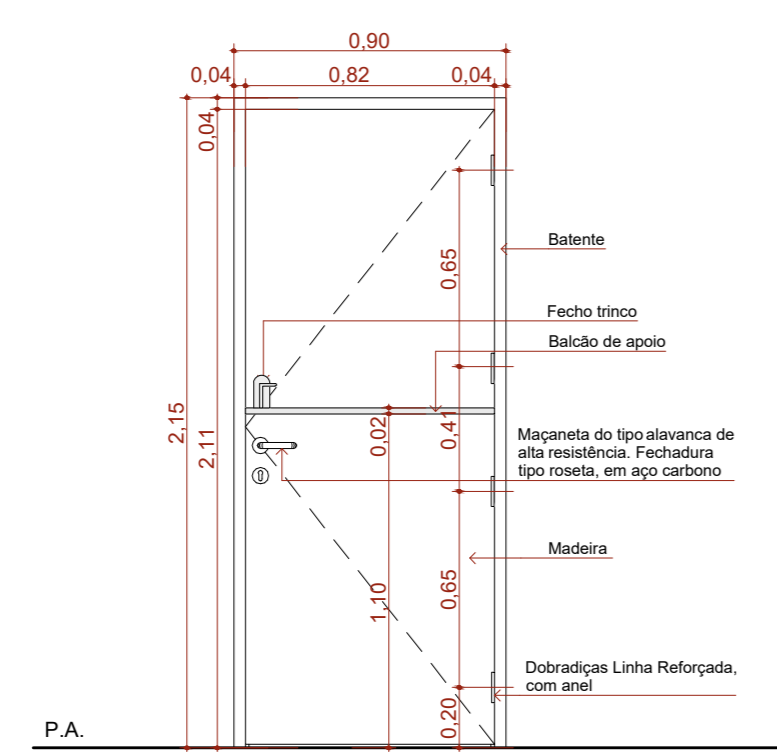
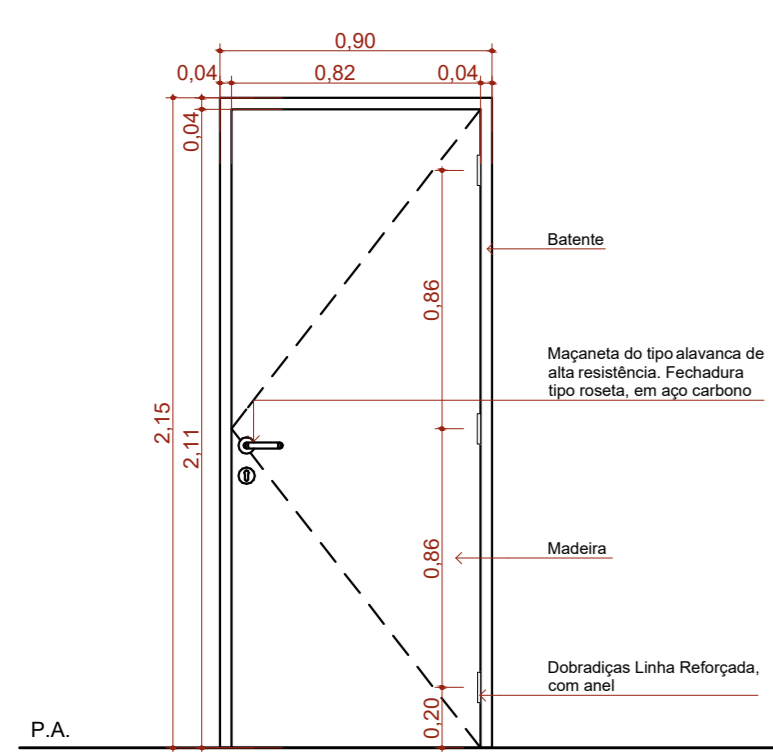


PAD110a-A



Planta

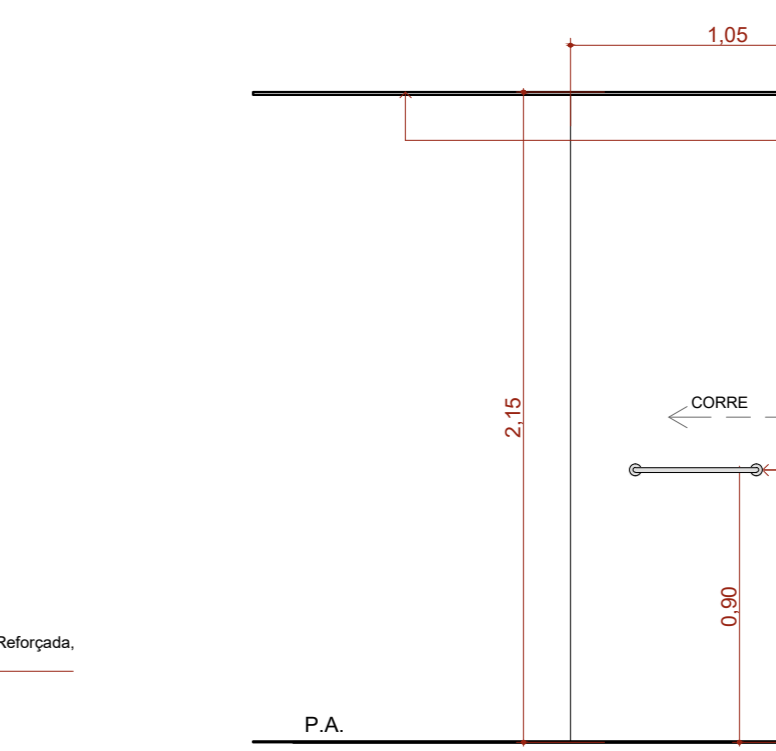
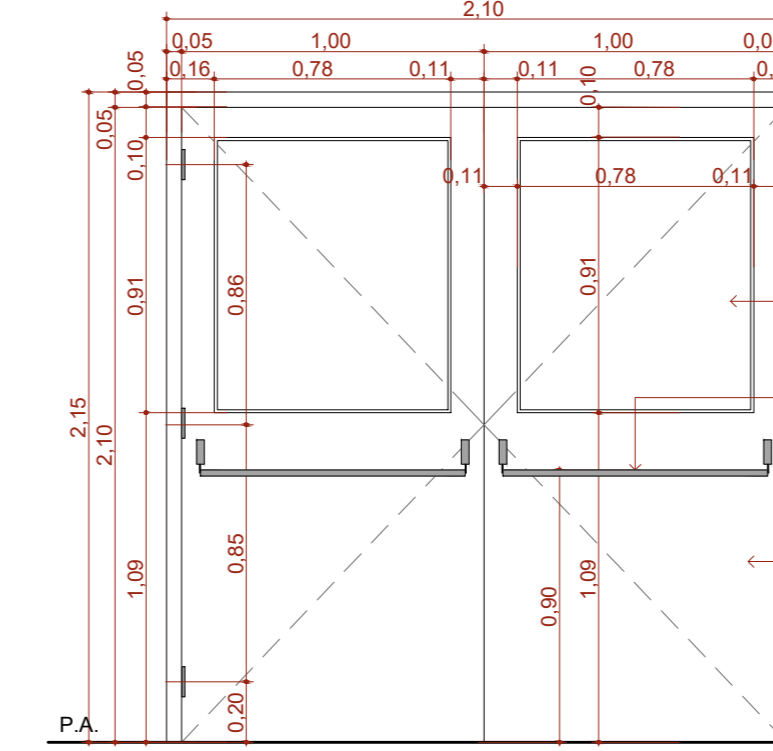
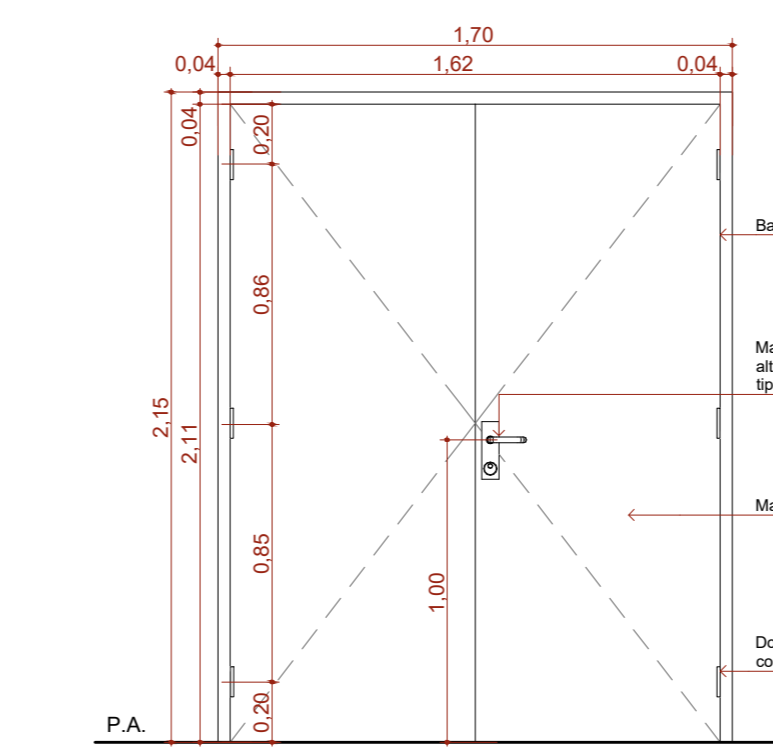
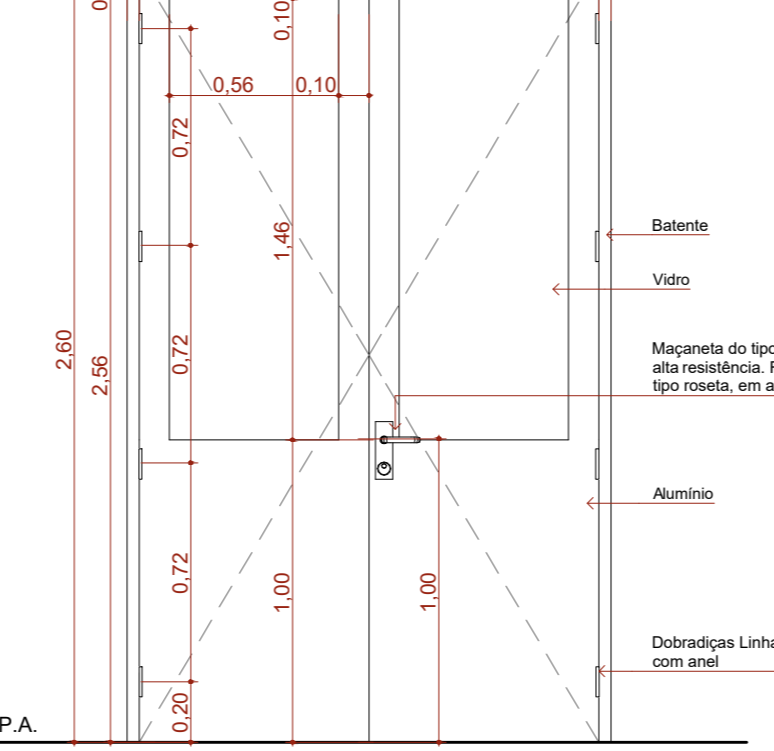
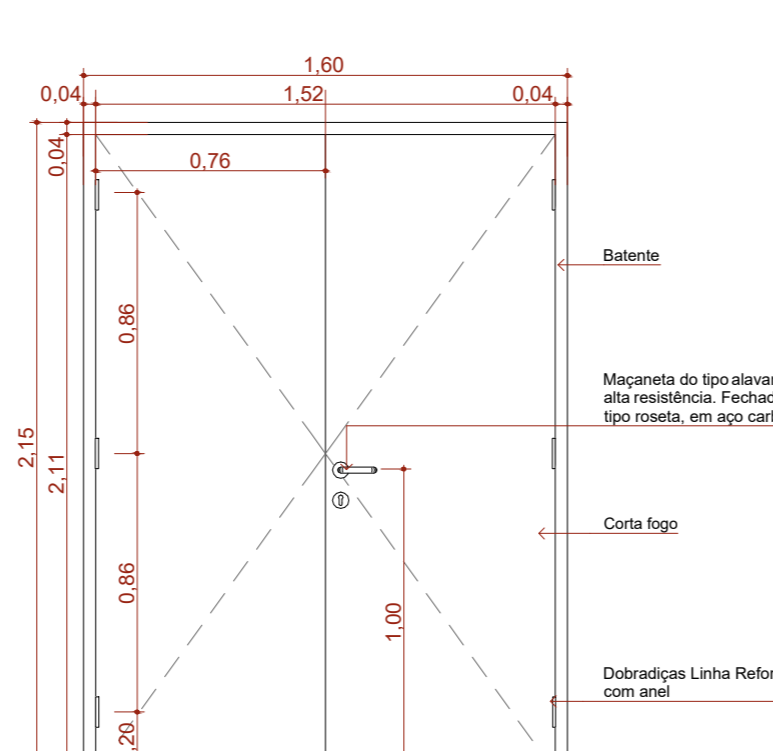
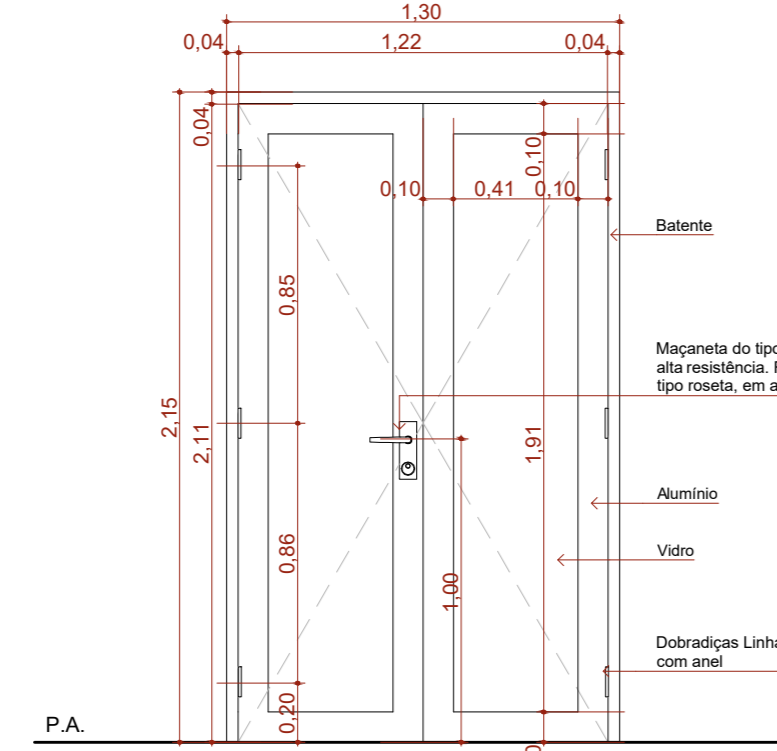
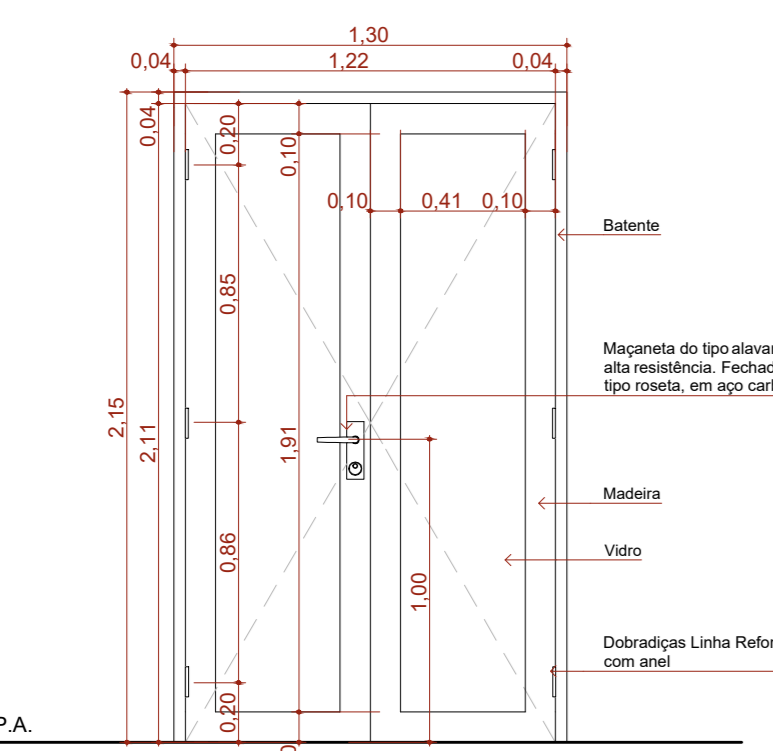
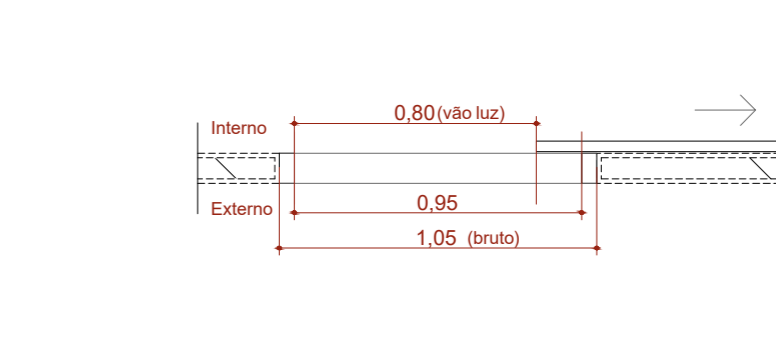
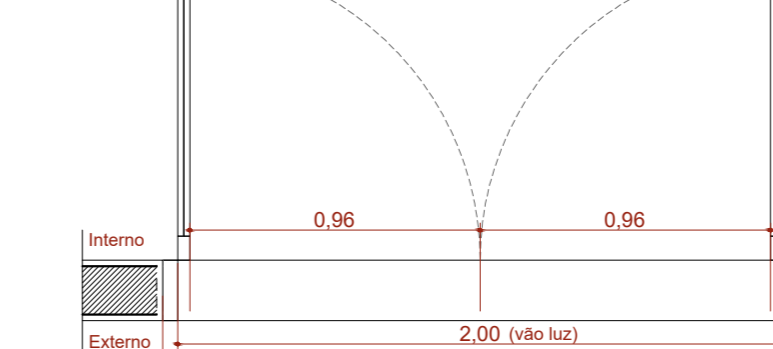
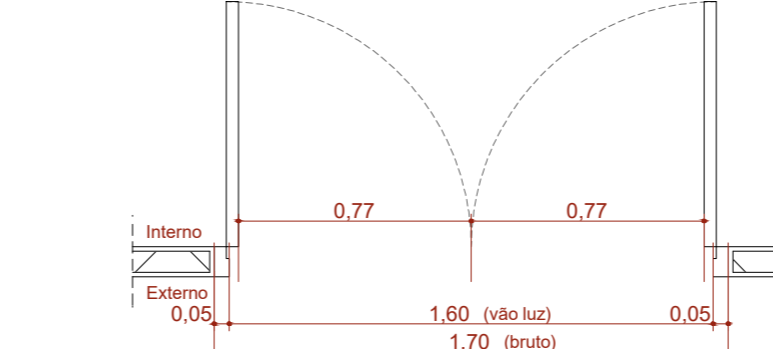
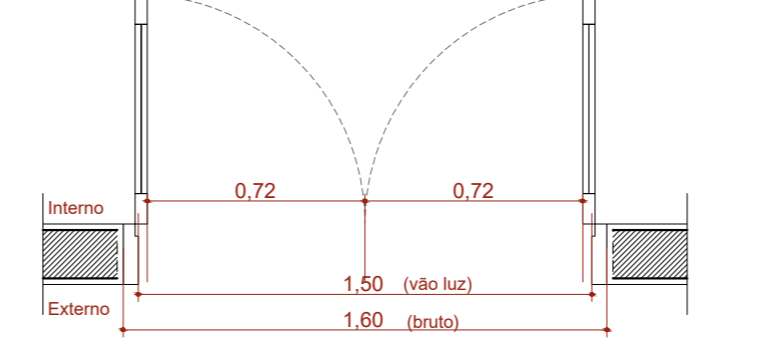
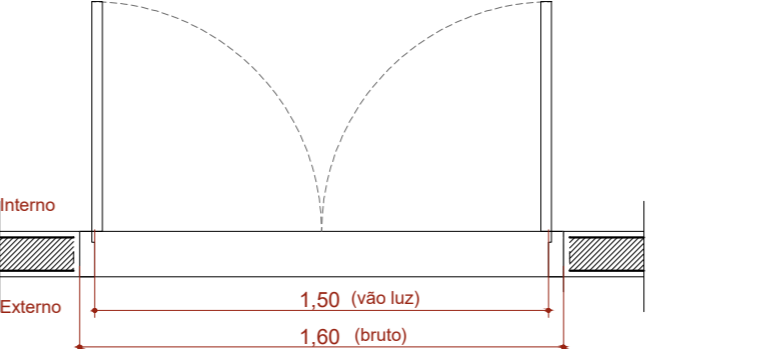
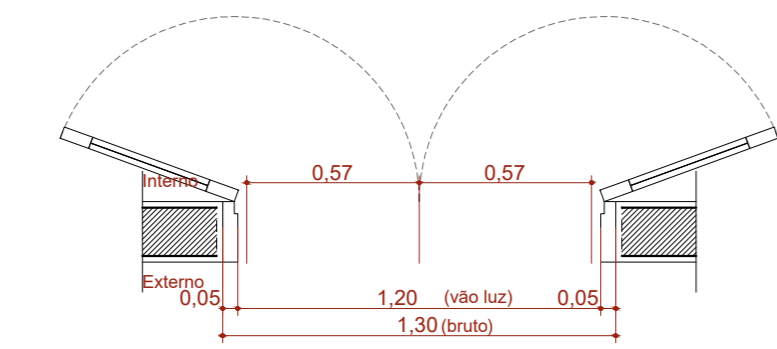
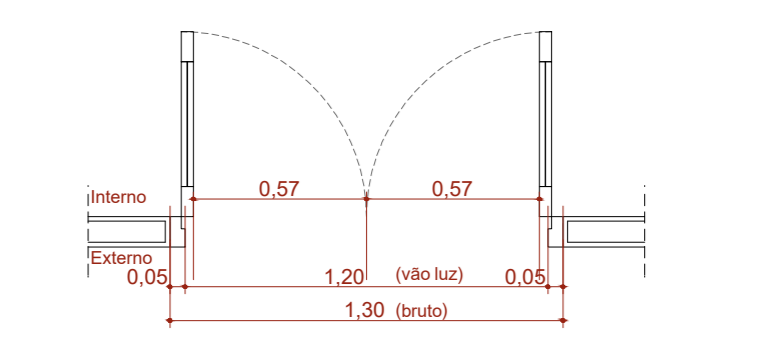
Vista



Quadro de Portas - Detalhamentos
Cód.

Planta

Vista



Quadro de Portas - Detalhamentos
Cód.

PC80b

PC90a

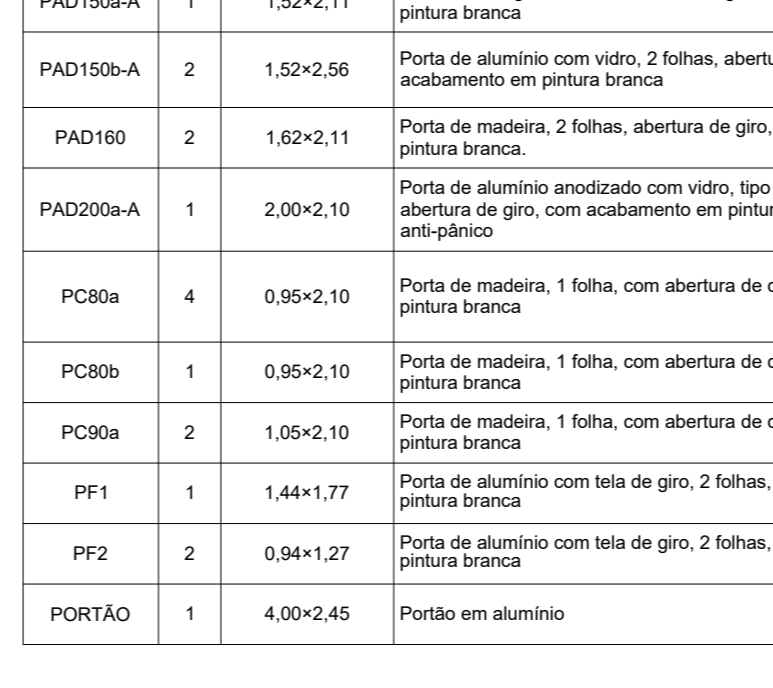
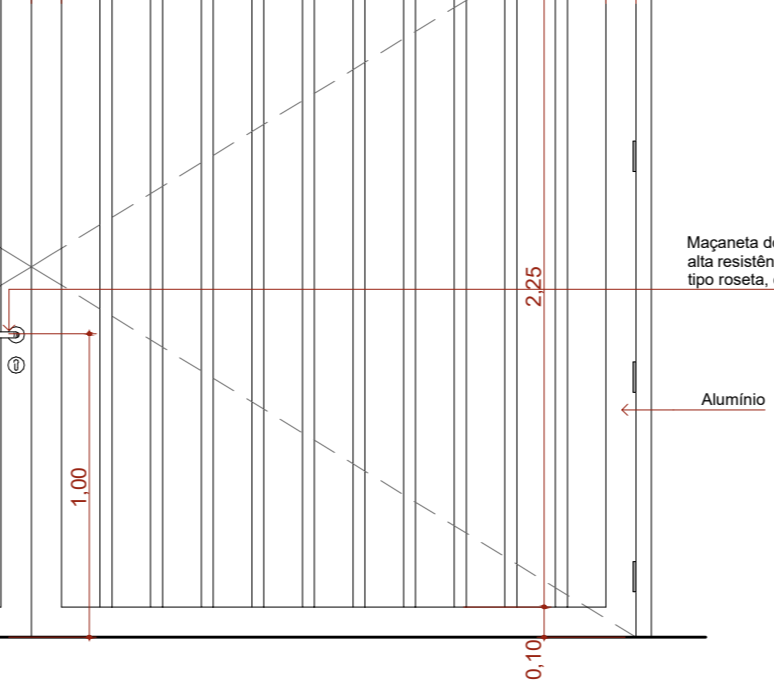
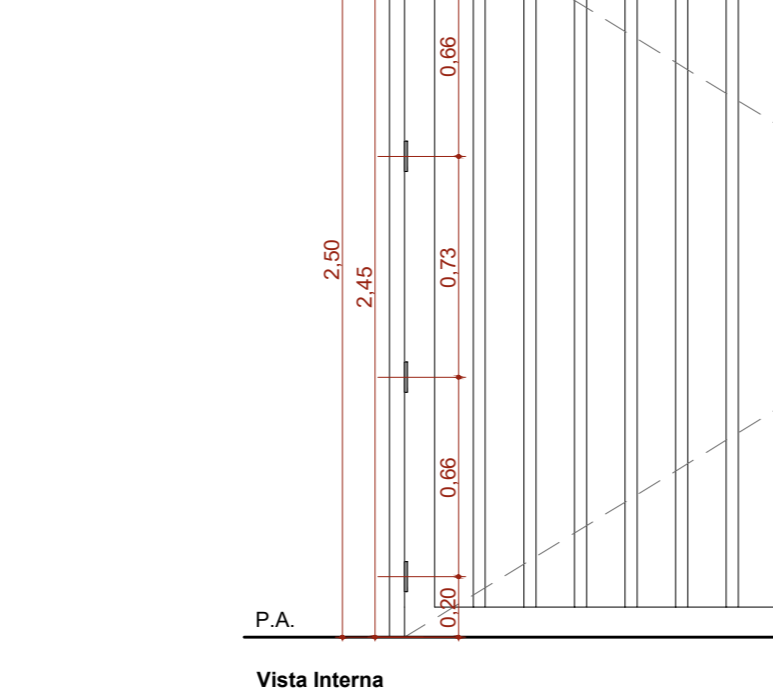
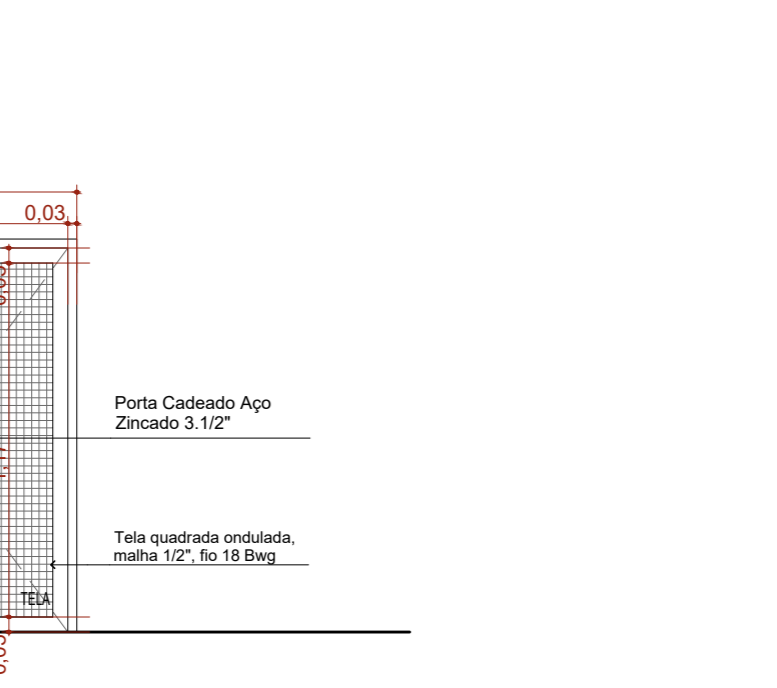
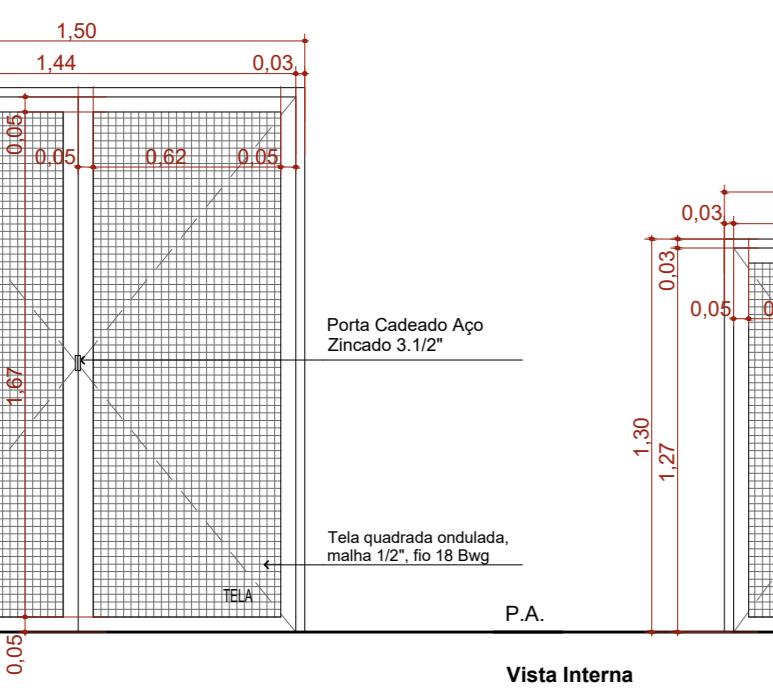
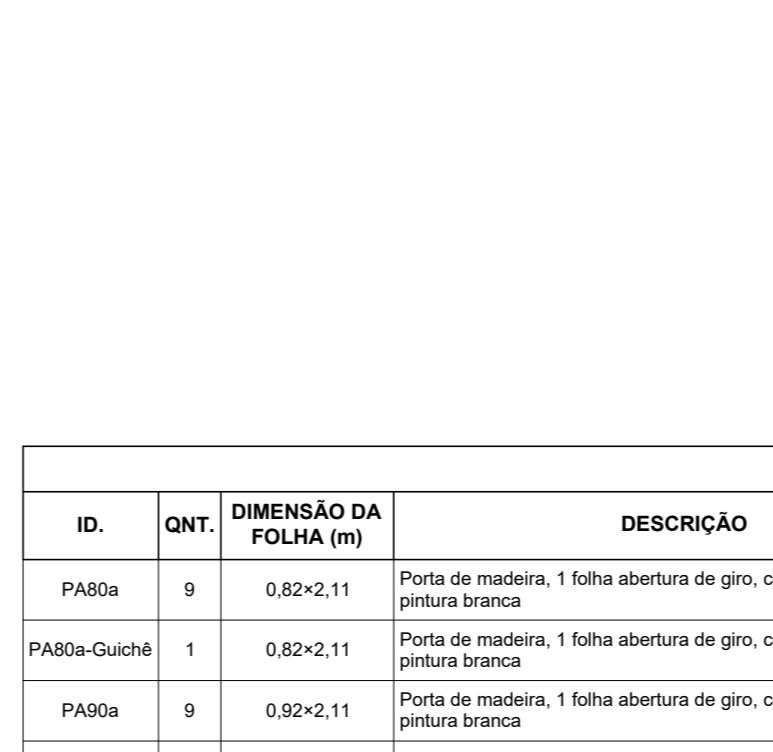
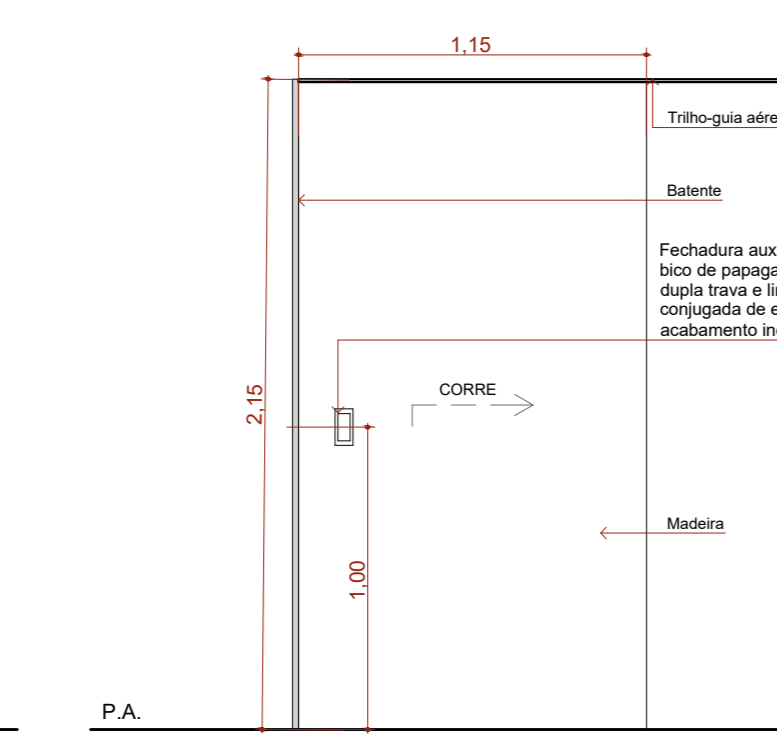
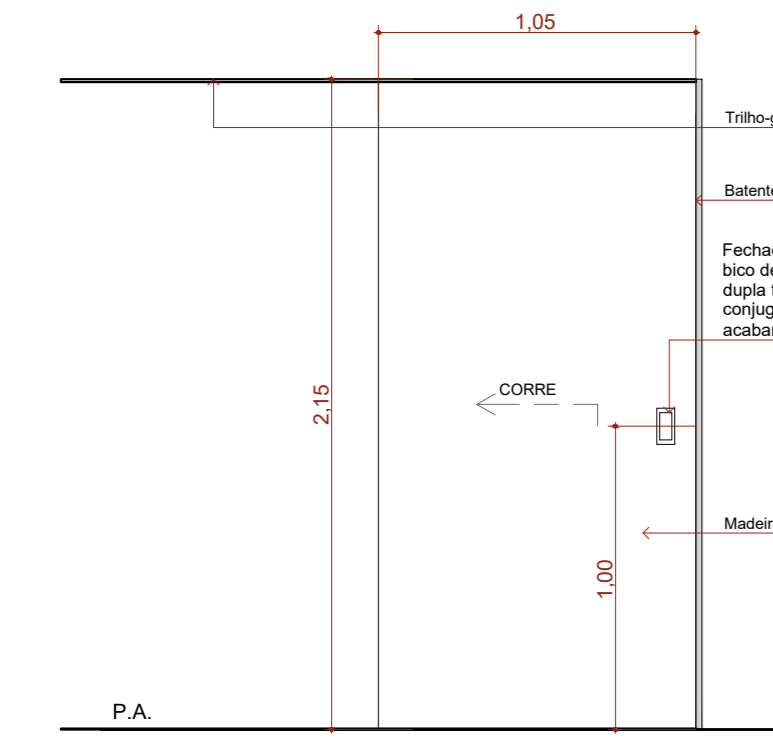
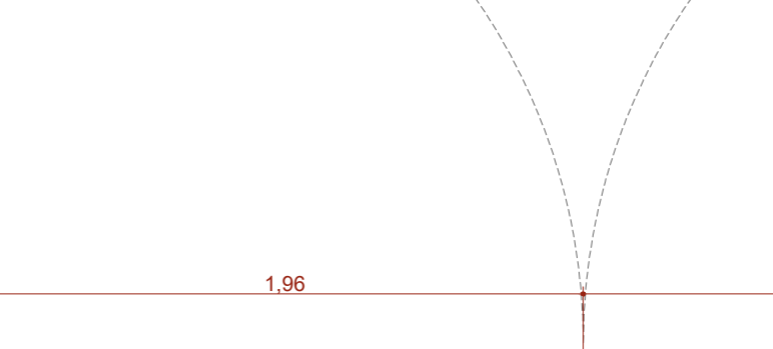
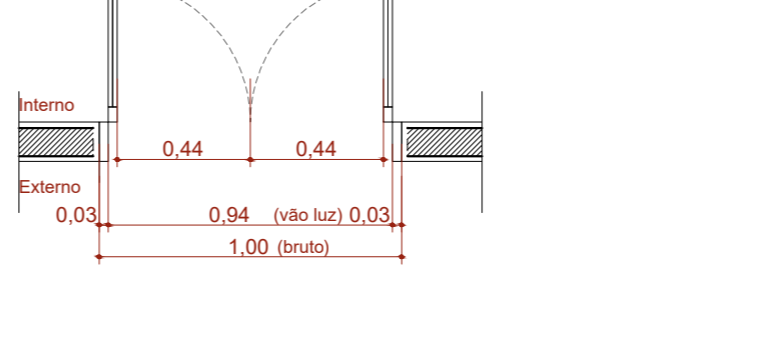
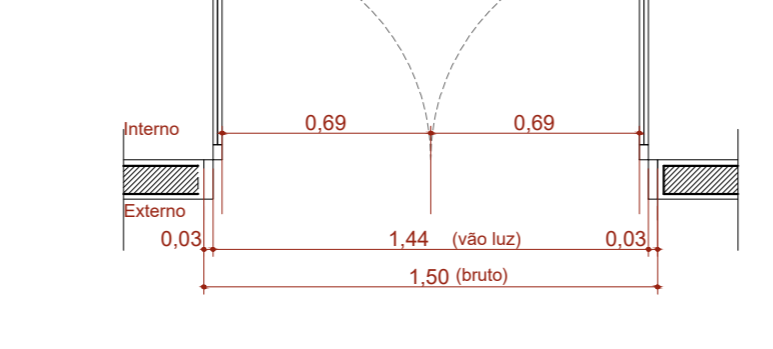
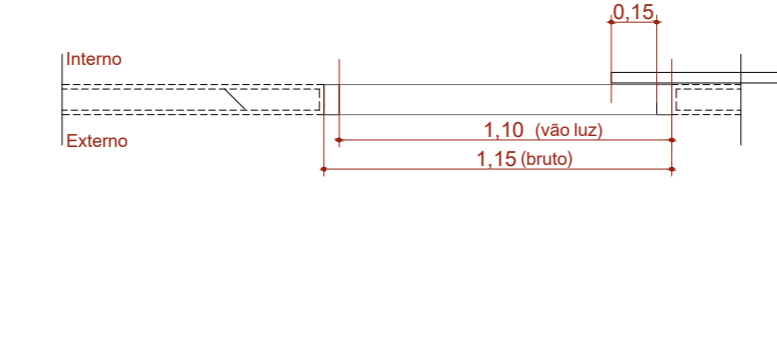
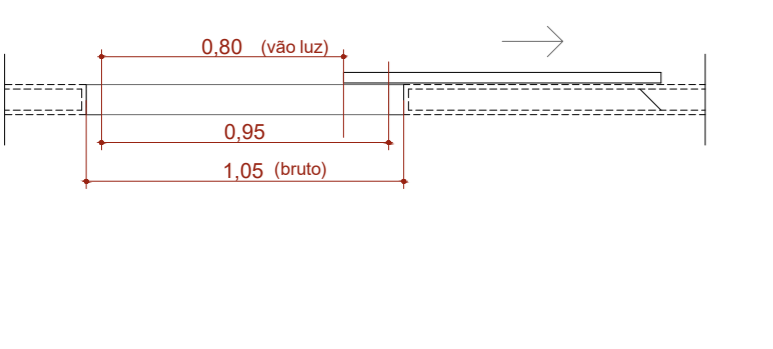
PF1

PF2

PORTÃO

Planta

Vista



ID.	QNT.	DIMENSÃO DA FOLHA (m)	DESCRIÇÃO	PUXADOR / MAGANETA	FECHADURA / TRINCO	MOLA	ACESSÓRIOS	DOBRADIÇA	PAREDE
PA80a	9	0,82x2,11	Porta de madeira, 1 folha abertura de giro, com acabamento em pintura branca	Maganeta do tipo alavanca de alta resistência	Fechadura tipo rosca, em aço carbono	Não se aplica	Não se aplica	Dobradiças linha reforçada, com anel	Drywall
PA80a-Guichê	1	0,82x2,11	Porta de madeira, 1 folha abertura de giro, com acabamento em pintura branca	Maganeta do tipo alavanca de alta resistência	Fechadura tipo rosca, em aço carbono	Não se aplica	Não se aplica	Dobradiças linha reforçada, com anel	Drywall
PA90a	9	0,92x2,11	Porta de madeira, 1 folha abertura de giro, com acabamento em pintura branca	Maganeta do tipo alavanca de alta resistência	Fechadura tipo rosca, em aço carbono	Não se aplica	Não se aplica	Dobradiças linha reforçada, com anel	Drywall
PA90b-A	3	0,92x2,11	Porta de madeira, 1 folha abertura de giro, com acabamento em pintura branca	Maganeta do tipo alavanca de alta resistência	Fechadura tipo rosca, em aço carbono	Não se aplica	Não se aplica	Dobradiças linha reforçada, com anel	Alvenaria
PA90c	3	0,92x2,11	Porta de madeira, 1 folha abertura de giro, com acabamento em pintura branca	Maganeta do tipo alavanca de alta resistência	Fechadura tipo rosca, em aço carbono	Não se aplica	Barra de apoio em inox, comprimento de 40cm	Dobradiças linha reforçada, com anel	Drywall
PA120a	1	1,22x2,11	Porta de madeira com vidro, 1 folha abertura de giro, com acabamento em pintura branca	Maganeta do tipo alavanca de alta resistência	Fechadura tipo rosca, em aço carbono	Não se aplica	Não se aplica	Dobradiças linha reforçada, com anel	Drywall
PA120b-A	1	1,22x2,11	Porta de alumínio anodizado, 1 folha, abertura de giro, com acabamento em pintura branca	Maganeta do tipo alavanca de alta resistência	Fechadura tipo rosca, em aço carbono	Não se aplica	Não se aplica	Dobradiças linha reforçada, com anel	Alvenaria
PAD110a-A	4	1,12x2,11	Porta de alumínio anodizado, com veneziana, 2 folhas, abertura de giro, com acabamento em pintura branca	Maganeta do tipo alavanca de alta resistência	Fechadura tipo rosca, em aço carbono	Não se aplica	Não se aplica	Dobradiças linha reforçada, com anel	Alvenaria
PA120a	1	1,22x2,11	Porta de madeira com vidro, 2 folhas, abertura de giro, com acabamento em pintura branca	Maganeta do tipo alavanca de alta resistência	Fechadura tipo rosca, em aço carbono	Não se aplica	Não se aplica	Dobradiças linha reforçada, com anel	Drywall
PAD120a-A	5	1,22x2,11	Porta de alumínio anodizado com vidro, 2 folhas, abertura de giro, com acabamento em pintura branca	Maganeta do tipo alavanca de alta resistência	Fechadura tipo rosca, em aço carbono	Não se aplica	Não se aplica	Dobradiças linha reforçada, com anel	Alvenaria
PAD150a-A	1	1,52x2,11	Porta com topo, 2 folhas, abertura de giro, com acabamento em pintura branca	Maganeta do tipo alavanca de alta resistência	Fechadura tipo rosca, em aço carbono	Não se aplica	Não se aplica	Dobradiças linha reforçada, com anel	Alvenaria
PAD150a-A	2	1,52x2,11	Porta de alumínio com vidro, 2 folhas, abertura de giro, com acabamento em pintura branca	Mágica hidráulica sem braço deslizante	Fechadura tipo rosca, em aço carbono	Não se aplica	Não se aplica	Dobradiças linha reforçada, com anel	Alvenaria
PAD180	2	1,82x2,11	Porta de madeira, 2 folhas, abertura de giro, com acabamento em pintura branca	Maganeta do tipo alavanca de alta resistência	Fechadura tipo rosca, em aço carbono	Não se aplica	Não se aplica	Dobradiças linha reforçada, com anel	Drywall
PAD200a-A	1	2,00x2,10	Porta de alumínio anodizado com vidro, tipo lambril, 2 folhas, abertura de giro, com acabamento em pintura branca, Barra anti-furto	Maganeta do tipo alavanca de alta resistência	Não se aplica	Não se aplica	Não se aplica	Dobradiças linha reforçada, com anel	Alvenaria
PC80b	4	0,85x2,10	Porta de madeira, 1 folha, com abertura de correr, acabamento em pintura branca	Puxador vertical	Fechadura tipo trinco livre/ocupado colorido verde/vermelho, em aço carbono	Não se aplica	Barra de apoio horizontal em aço inox, 40cm de comprimento	Não se aplica	Drywall
PC80b	1	0,95x2,10	Porta de madeira, 1 folha, com abertura de correr, acabamento em pintura branca	Puxador vertical	Fechadura auxiliar tipo bico de paqueta com dupla trava e fechadura conjugada de embudo, acabamento inox polido	Não se aplica	Não se aplica	Não se aplica	Drywall
PC90a	2	0,95x2,10	Porta de madeira, 1 folha, com abertura de correr, acabamento em pintura branca	Puxador vertical	Fechadura auxiliar tipo bico de paqueta com dupla trava e fechadura conjugada de embudo, acabamento inox polido	Não se aplica	Não se aplica	Não se aplica	Drywall
PF1	1	1,44x1,77	Porta de alumínio com tela de giro, 2 folhas, acabamento em pintura branca	Não se aplica	Não se aplica	Não se aplica	Não se aplica	Não se aplica	Alvenaria
PF2	2	0,94x1,27	Porta de alumínio com tela de giro, 2 folhas, acabamento em pintura branca	Não se aplica	Não se aplica	Não se aplica	Não se aplica	Não se aplica	Alvenaria
PORTÃO	1	4,00x2,45	Portão em alumínio	Maganeta do tipo alavanca de alta resistência	Fechadura tipo rosca, em aço carbono	Não se aplica	Não se aplica	Dobradiças linha reforçada, com anel	Alvenaria

PLANTA-CHAVE DE SITUAÇÃO

AUTORA DO PROJETO LICITADO
DAFNE CARDOSO TEIXEIRA
CREA-MG: 54.246/D

REGISTRO
MG20264657977

RO 31/12/2025 EMISSÃO INICIAL

REVISÃO DATA DESCRIÇÃO

TÍTULO DO PROJETO
UNIDADE BÁSICA DE SAÚDE SANTANA DE MINAS
UBS PORTE 1

PROPRIETÁRIO
PREFEITURA MUNICIPAL DE SÃO FRANCISCO/MG
SECRETARIA MUNICIPAL DE SAÚDE

PRONTO-SOCORRO

22.678/153/0001-40
PRONTO-SOCORRO

SECRETARIA MUNICIPAL DE SAÚDE
Avenida Brasiliano Braz, Nº.: 515, Centro, São Francisco-MG
CEP 39.300-000 - São Francisco - Minas Gerais

DISCIPLINA ARQUITETURA
PRONTO-SOCORRO
08/12

DETALHAMENTO DE PORTAS

PROJETO EXECUTIVO

NOME PRONTO-SOCORRO
UNIDADE BÁSICA DE SAÚDE SANTANA DE MINAS
UBS PORTE 1

REVISÃO UNIDADE DATA ESCALA
RO METROS 31/12/2025 INDICADA

AUTORA INTELLECTUAL
MIRELA PILON PESSATTI
CAU-SP: A 28669-2

REGISTRO
ART/RR: 14590109

DIRETOS AUTORES RESERVADOR CONFORME LEGISLAÇÃO NACIONAL E INTERNACIONAL

FOLHA Nº 118 DE 146